

Spínač tlaku PSM02 - spouštění, provoz

Potřebné nástroje:

pro instalaci: klíč velikost 27
pro nastavení spínání: šestihranný imbusový klíč (2 mm), křížový šroubovák (na DIN konektor)
šroubovák s plochou hlavou 2,5 x 0,4 (pro nastavení hystereze)

Během uvádění tlakového spínače do provozu je třeba dodržovat odpovídající bezpečnostní předpisy.

Krok 1 - montáž

Připojte spínač na měřicí místo. Utahování či povolování provádějte pouze vhodným plochým nástrojem a předepsaným utahovacím momentem. Hodnota točivého momentu 20-25 Nm (nesmí být překročena). Při montáži přístroje dbejte, aby těsnicí plochy nástroje a měřicí bod byly čisté a nepoškozené. Při šroubování tlakového spínače se ujistěte, že vlákna nejsou zaseknutá.

Krok 2 - načtení spínacího bodu

Nastavení spínacího bodu se provádí pod tlakem. Pro nastavení spínačů doporučujeme používat vzduch. Kromě toho potřebujeme pro nastavení šestihranný imbusový klíč (2 mm) a pro měření referenčního bodu např. mechanické měřidlo, digitální měřidlo nebo snímač tlaku s displejem. Pro indikaci přepínání může být použit altimetr nebo L-zástrčka s LED a baterie. Nejprve zvyšte tlak nad spínací bod a poté tlak uvolněte. Opakujte tento krok, až spínací bod zůstává stabilní v rámci opakovatelnosti (viz datový list).

Krok 3 - nastavení spínacího bodu

Spínač má nejlepší výkon a trvanlivost, když spínací bod je uprostřed rozsahu nastavení. Spínací bod se nastavuje pomocí šestihranného imbusového klíče (2 mm). Otáčení ve směru hodinových ručiček spínací bod zvyšuje, otočením proti směru hodinových ručiček je snížen. Krok 2 opakujte po každém zapnutí až do dosažení požadovaného přepínacího bodu.

Krok 4 - nastavení hystereze

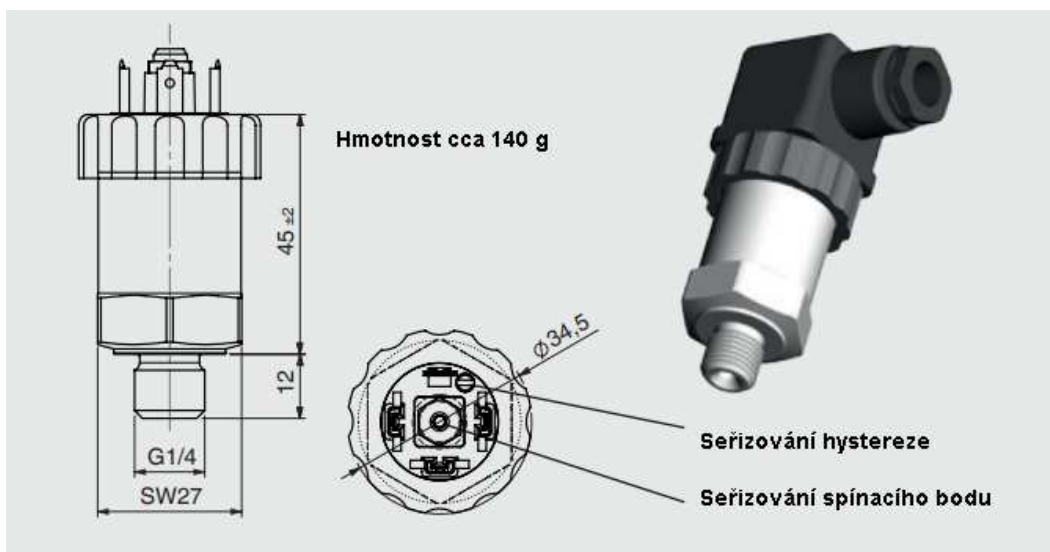
Hodnota hystereze se nastavuje pomocí šroubováku 2.5x0.4. Otočením doprava je hystereze zvyšována, otočením proti směru hodinových ručiček se hystereze snižuje. Prosím uvědomte si, že hystereze není nastavitelná v rozsahu celého nastavení (viz datový list).

Nesprávné zacházení může zničit tlakový spínač!

V důsledku přetočení seřizovacího šroubu hystereze již nemusí být přepínání možné, protože kontaktní mezera uvnitř mikrospínače bude příliš malá nebo příliš velká. Při použití nadměrné síly může dojít k přerušení kontaktů a přepínač je zničen.

Krok 5

K ochraně nastavení šroubu proti samovolnému pohybu nebo proti úpravě omylem je vhodné po seřízení nastavovací šroub přelepit.



Výrobce: WIKA Alexander Wiegand SE & Co. KG • Alexander-Wiegand-Straße 30, 63911 Klingenberg, Germany

Dodavatel: Miroslav Hollas - Manomarket • Veltrubská 1131, 280 02 Kolín, Česká republika