

# Tlakoměr s pružnou trubicí

## Typ 111.10, připojení radiální zesponu

### Standardní provedení

WIKA typový list PM 01.01

#### Použití

- n pro plynné a kapalné, ne vysoce viskozní a krystalizující měřené látky bez korozivních účinků na slitiny mědi
- n pneumatika
- n topení, větrání, klimatizace
- n medicínská technika

#### Výkonová charakteristika

- n spolehlivý a ekonomický
- n provedení podle EN 837-1
- n jmenovité velikosti  $\varnothing$  40, 50, 63, 80, 100 a 160 mm
- n indikační rozsahy až do 0...400 bar

#### Popis

Provedení podle EN 837-1

Jmenovité velikosti  
 $\varnothing$  40, 50, 63, 80, 100 a 160 mm

Třída přesností  
 2.5

Rozsahy stupnic  
 0 ... 0.6 až 0 ... 400 bar (max. 40 bar u  $\varnothing$ 160 mm)  
 všechny odpovídající rozsahy pro záporný přetlak (vakuumetry), a pro záporný a kladný přetlak (manovakuometry).

Rozsahy použití

stálý tlak:	$\frac{3}{4}$ x největší údaj stupnice
střed. dyn. zatížení:	$\frac{2}{3}$ x největší údaj stupnice
krátkodobé zatížení:	1 x největší údaj stupnice

Přípustné teploty  
 okolí: -40 ... +60 °C  
 měřená látka: max. +60 °C

Vliv teploty  
 chyba naměřené hodnoty při úchylce od referenční teploty na měřícím systému (+20°C) max.  $\pm$  0,4%/ 10 K



tlakoměr s pružnou trubicí typ 111.10

#### Čep tlakového připojení

slitina mědi, vnější závit, spodní, podle EN 837-1 /7.3

$\varnothing$  40 mm: G  $\frac{1}{8}$  B, OK 14

$\varnothing$  50 a 63 mm: G  $\frac{1}{4}$  B, OK 14

$\varnothing$  80, 100 a 160 mm: G  $\frac{1}{2}$  B, OK 22

#### Měřicí článek

slitina mědi,

$\leq$  40 bar: kruhově tvarované pero

$>$  40 bar: šroubovitě tvarované pero

#### Převodné ústrojí

slitina mědi

#### Ciferník

$\varnothing$  40, 50 a 63 mm: umělá hmota, bílý, s dorazem na počátku

$\varnothing$  80, 100 a 160 mm: hliník, bílý, s dorazem na počátku, písmo stupnice černé, červený mezní ukazatel při rozsazích 0/0,6 ...0/60 bar

#### Ukazatel

umělá hmota, černý

$\varnothing$  160: hliník, černý

Pouzdro  
umělá hmota, černé  
Ø 160 mm: ocel, černé

Průzor:  
umělá hmota, sklovitě čistá, zapadající do pouzdra,  
Ø 160 mm: strojní ploché sklo

Čelní kroužek:  
bez  
Ø160 mm: ocel, černý

## Volitelná provedení a doplňky

- n třída přesností 1.6
- n jiné procesní připojení
- n pouzdro z oceli, černé, u Ø 40, 50 a 60 s odvětrávacím otvorem
- n upevňovací příruba vzadu (neplatí pro Ø 40 a 50),

## Zvláštní provedení

Pro uzavřené topné systémy Ø 63 a 80 mm s červeným mezním ukazatelem a nastavitelným zeleným sektorem, indikační rozsahy 0/4bar, červený znak na 2,5 nebo 3 bar,

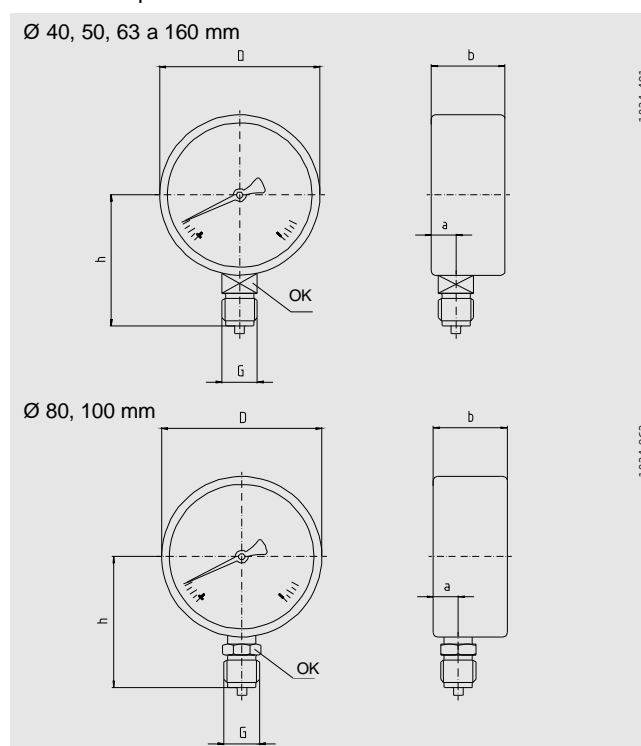
Pro topné systémy Ø 63, 80, 160 (třída 2,5), indikační rozsahy 0/0,6 bar nebo 0/1 bar s rozšířeným dělením počátku stupnice a červeným mezním ukazatelem

Pro chladicí zařízení  
Ø 63 a 80 mm  
s doplňkovou teplotní stupnicí v °C pro chladiva, chladiva: R 744, R 764, R 404 nebo R 134 a

Pro vodoznaky (hydrometry)  
Ø 80, 100 a 160 mm  
indikační rozsahy 0/0,6 bar ... 0/40 bar,  
s druhou stupnicí v mVS,

## Rozměry

Standardní provedení



jmen. velikost	rozměry v mm						hmotnost v kg
	a	b ± 0.5	D	G	h ± 1	OK	
40	9.5	26	39	G 1/8 B	36	14	0.08
50	9.5	27.5	49	G 1/4 B	45	14	0.10
63	9.5	27.5	62	G 1/4 B	53.5	14	0.13
80	11.5	30	79	G 1/2 B	72	22	0.18
100	11.5	30	99	G 1/2 B	83.5	22	0.21
160	15.5	41.5	160	G 1/2 B	115.5	22	0.85

Čep tlakového připojení podle EN 837-1 / 7.3

## Údaje na objednávce

typ/ jmenovitá velikost/ indikační rozsah/ rozměr napojení/ poloha napojení/ úpravy a doplňky

Popsané přístroje odpovídají v konstrukci, v rozměrech a materiálech současnému stavu techniky. Konstrukční a materiálové změny jsou vyhrazeny.



WIKAI- Meßgerätevertrieb  
Ursula Wiegand Ges. m.b.H. & Co. KG  
A-1235 Wien, Perfektastraße 83  
Telefon 0043-1-8691631-29/20  
Telefax 0043-1-8691517  
E-Mail [info@wika.at](mailto:info@wika.at)  
[www.wika.at](http://www.wika.at)