

Tlakoměr s pružnou trubicí

Typ 212.20, robustní provedení

WIKA typový list PM 02.01



Použití

- n robustní průmyslový měřicí přístroj podle požadavků a zkušebních podmínek EN 837-1
- n spolehlivý tlakoměr pro strojírenství, stavbu zařízení a vybavení budov
- n pro plynné a kapalné, ne vysoce viskozní a krystalizující měřené látky
- n osvědčený v chladicí technice

Výkonová charakteristika

- n robustní konstrukce - dlouhodobá životnost
- n hospodárný a spolehlivý
- n kombinovatelný s oddělovacími čidly od WIKY
- n osvědčení Germanischer Lloyd a Gosstandart
- n indikační rozsahy až do 0 ... 1600 bar



tlakoměr s pružnou trubicí typ 212.20

Popis

Provedení
podle EN 837-1

Jmenovité velikosti
Ø100, 160 mm

Třída přesností
1,0

Rozsahy stupnic
Ø 100: 0 ... 0,6 až 0 ... 1000 bar
Ø 160: 0 ... 0,6 až 0 ... 1600 bar
všechny odpovídající rozsahy pro záporný přetlak (vakuumetry), a pro záporný a kladný přetlak (manovakuometry)

Rozsahy použití

stálý tlak: 1 x největší údaj stupnice
stříd. dyn. zatížení: 0,9 x největší údaj stupnice
krátkodobě zatížení: 1,3 x největší údaj stupnice

Přípustné teploty

okolí: -40 ... +60 °C
měřená látka: max. +80 °C

Vliv teploty

chyba naměřené hodnoty při úchylnosti od referenční teploty na měřicím systému (+20°C) max. ± 0,4%/ 10 K

Krytí

IP 54 (EN 60 529 / IEC 529)

Standardní provedení

Čep tlakového připojení

slitina mědi, vnější závit, spodní nebo zadní
G ½ B, OK 22

Měřicí článek

< 100 bar: slitina mědi, kruhově tvarované pero, měkce pájené

≥ 100 bar: CrNi-ocel 1.4571, šroubovitě tvarované pero, tvrdě pájené

Převodné ústrojí

slitina mědi, pohyblivé části z CuNiZn-slitiny

Ciferník

hliník, bílý, písmo stupnice černé,

Ukazatel

hliník, černý

Pouzdro

CrNi-ocel,

Průzor:

strojní ploché sklo

Čelní kroužek:

bajonetový, CrNi-ocel

Zvláštní provedení

pro chladicí zařízení

Ø 100: s teplotní stupnicí pro chladiva v °C,
chladiva: R 744, R 764, R 40, R 22 nebo R 134a

Rozměry v mm

jmen. velikost	rozměry v mm										hmotnost v kg	
	a	b	b ₁	b ₂	D ₁	D ₂	e	f	G	h ± 1	OK	
100	15,5	49,5	49,5	83	101	100	17,5	30	G ½ B	87	22	0,60
160	15,5	49,5 ²⁾	49,5 ¹⁾	83 ¹⁾	161	160	17,5	50	G ½ B	118	22	1,10

Čep tlakového připojení podle EN 837-1 / 7.3

1) při rozsazích ≥ 100 bar se zvyšuje rozměr o 16 mm

2) při rozsahu 1600 bar se zvyšuje rozměr o 16 mm

Údaje na objednávce

typ/ jmenovitá velikost/ indikační rozsah/ rozměr napojení/ poloha napojení/ úpravy a doplňky

Popsané přístroje odpovídají v konstrukci, v rozměrech a materiálech současnému stavu techniky. Konstrukční a materiálové změny jsou vyhrazeny.

Volitelná provedení a doplňky

n jiné procesní připojení

n Ø 100: kapalinové tlumení (typ 213.53, typ. list PM 02.12)

n Ø 160: kapalinové tlumení (typ 213.20)

n zvýšená teplota měřené látky do 100 °C- spec. pájka

n zvýšená teplota měřené látky do 200 °C

(typ. list PM02.02)

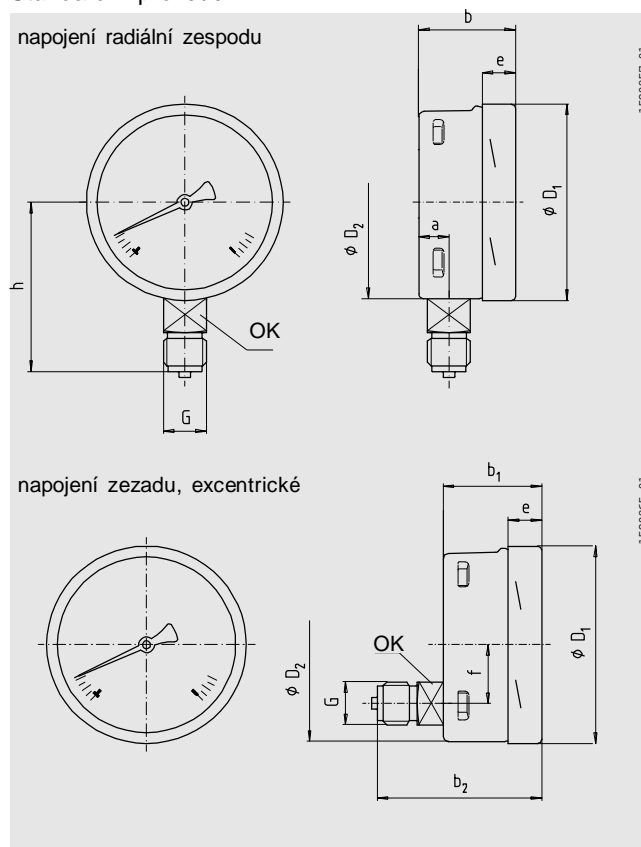
n upevňovací příruba vpředu nebo vzadu, CrNi-ocel

n upevňovací příruba vpředu, CrNi-ocel, leštěná

n tříhranný lemovací kroužek, CrNi-ocel, leštěný, s třmenem

n el. spínače mezních hodnot (typový list AE 08.01)

Standardní provedení



1520857.01

1520855.01

