

# Štandardné tlakomery s bronzovou pružnou rúrkou, so spodným prípojom - EKONOMY

**Typ :**                    **03312-AZ /ø100mm/  
03313-AZ /ø150mm/**

## Použitie :

pre plynné a kvapalné médiá, ktoré nepôsobia korozívne na časti tlakomera prichádzajúce do styku s meraným médiom

## Popis :

**Prevedenie**  
STN EN 837

**Stupeň krytia**  
IP 43, podľa STN EN 60 529

**Pripojenie**  
spodné

**Trieda presnosti**  
1,6 %

**Typ / Rozmer / Prípoj / Závit / Presnosť**  
03312-AZ /ø100 mm / spodný / M20x1,5 (G1/2") / 1,6  
03313-AZ /ø150 mm / spodný / M20x1,5 / 1,6

**Povolená teplota**  
okolia :        -20 ... +60°C  
médiá :        max. +60°C

**Materiál**  
merací prvok : bronzová pružná rúrka „C“ (bourdonove pero)  
prípoj :        mosadz  
strojček :     mosadz  
puzdro :      oceľ, čierne lakovaná  
priezor :     sklo  
číselník :     hliníkový plech, biely podklad, čierna potlač  
ukazovateľ : hliníkový plech, farba čierna

## Možnosti

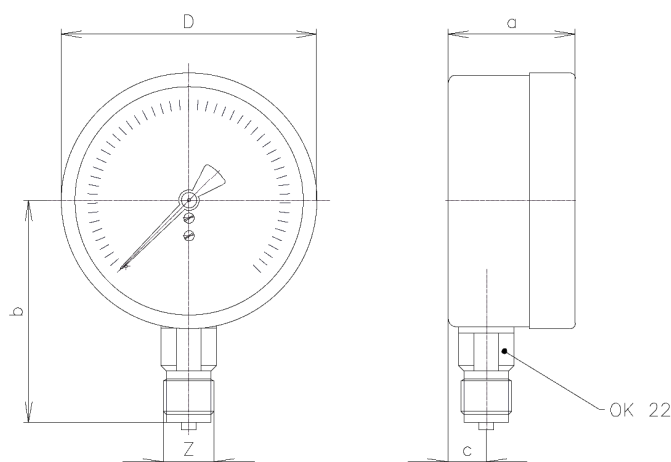
- stupnica v jednotkách „bar“
- možnosť montáže s membránovým oddeľovačom
- prevedenie s vlečným ukazovateľom



## Povolené zaťaženie

statické :        75% z rozsahu tlakomera  
premenlivé :    66% z rozsahu tlakomera  
krátkodobo :    100% z rozsahu tlakomera

## Rozmery tlakomera (mm)



TYP	D	a	b	c	Z
03312-AZ	101	38	87	13	M20x1,5 (G1/2")
03313-AZ	151	45	109	16	M20x1,5

## Štandardné tlakomery s bronzovou pružnou rúrkou, so spodným prípojom - EKONOMY

Typ : **03312-AZ /ø100mm/  
03313-AZ /ø150mm/**

Vyrábané rozsahy



Rozsah	Kód rozsahu	03312-AZ	03313-AZ
0-60kPa	01	X	X
0-100kPa	02	X	X
0-160kPa	03	X	X
0-250kPa	04	X	X
0-400kPa	05	X	X
0-600kPa	06	X	X
0-1MPa	07	X	X
0-1,6MPa	08	X	X
0-2,5MPa	09	X	X
0-4MPa	10	X	X
0-6MPa	11	X	X
0-10MPa	12	X	X