

Snímač tlaku pro průmyslové aplikace, typ P3297

- Třída přesnosti 0,5%
- Hystereze $\leq 0,16\%$
- Rozsah měření od 0...1 bar až 0...600 bar
- Závit G 1/4"
- Materiál pouzdra i vnitřní části – nerez 1.4401
- Žádné vnitřní těsnící prvky
- Kompaktní provedení
- Vysoká odolnost proti nárazům a vibracím
- Pro dynamické nebo statické zatížení
- Vyhovuje požadavkům EMC podle EN 61 326
- Elektrický výstup - konektor DIN EN 17 301, kruhový plug-in konektor M12x1 nebo kabel 2 m
- Krytí IP 65 (kabel IP 67)



Popis, použití

Snímač tlaku převádí tlak na analogový elektrický signál. K výhodám tohoto kompaktního snímače tlaku patří jeho robustnost a dlouhodobá stabilita během provozu, což jej předurčuje pro všeobecné průmyslové aplikace. Materiály a technologie používané pro tyto senzory jsou voleny tak, aby byly odolné proti chemickým agresivním médiím a mechanickému namáhání. Snímač neobsahuje žádné těsnění, protože měřicí část a tlaková přípojka jsou svařeny. Kompaktní design šetří místo i váhu v mnoha aplikacích. Snímače jsou k dispozici s různými výstupními signály.

Kompaktní snímače nacházejí uplatnění v mnoha aplikacích, včetně hydrauliky a pneumatiky, čerpadlech a kompresorech, automatizaci budov, zkušebních zařízeních, chemickém průmyslu a ve strojírenství.

Výstupní signál, napájení

4...20 mA	2-vodič	8...30 VDC
0...5 VDC	3-vodič	8...30 VDC
1...5 VDC	3-vodič	8...30 VDC
0...10 VDC	3-vodič	14...30 VDC
0,5...4,5 VDC	3-vodič	8...30 VDC
0,5...4,5 VDC	poměrový	5 VDC $\pm 10\%$

Rychlost měření

Rychlost měření menší než 4 ms v 10% až 90% rozsahu snímače

Dovolené zatížení

Maximální přetížení 2x hodnota rozsahu snímače
Roztržení 6x hodnota rozsahu snímače

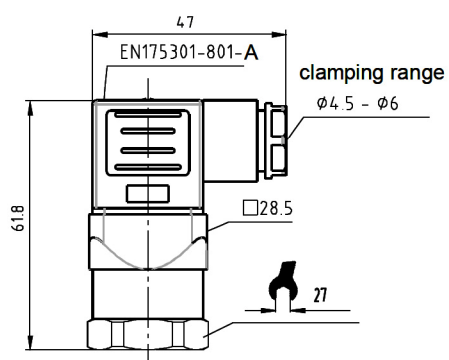
Přípustné teploty

Měřená látka -30 až +100 °C
Okolí -30 až +100 °C

Měřicí rozsahy a objednací čísla

	konektor DIN EN 17 301-803		kruhový plug-in konektor M12x1	
	4 ... 20 mA	0 ... 10 VDC	4 ... 20 mA	0 ... 10 VDC
0-1 bar	P3297B069001	P3297B069101	P3297B069002	P3297B069102
0-1,6 bar	P3297B070001	P3297B070101	P3297B070002	P3297B070102
0-2,5 bar	P3297B072001	P3297B072101	P3297B072002	P3297B072102
0-4 bar	P3297B073001	P3297B073101	P3297B073002	P3297B073102
0-6 bar	P3297B074001	P3297B074101	P3297B074002	P3297B074102
0-10 bar	P3297B075001	P3297B075101	P3297B075002	P3297B075102
0-16 bar	P3297B076001	P3297B076101	P3297B076002	P3297B076102
0-25 bar	P3297B078001	P3297B078101	P3297B078002	P3297B078102
0-40 bar	P3297B079001	P3297B079101	P3297B079002	P3297B079102
0-60 bar	P3297B080001	P3297B080101	P3297B080002	P3297B080102
0-100 bar	P3297B081001	P3297B081101	P3297B081002	P3297B081102
0-160 bar	P3297B082001	P3297B082101	P3297B082002	P3297B082102
0-250 bar	P3297B084001	P3297B084101	P3297B084002	P3297B084102
0-400 bar	P3297B086001	P3297B086101	P3297B086002	P3297B086102
0-600 bar	P3297B087001	P3297B087101	P3297B087002	P3297B087102

Elektrické připojení (rozměry v mm)

konektor dle DIN EN 175301-803
Forma Akruhový plug-in konektor
M12x1